



**GELUFU**

**格鲁夫机械设备制造有限公司**  
Gelufu Machinery Equipment Manufacturing Co. Ltd

# WD (II) 型外装式减速滚筒

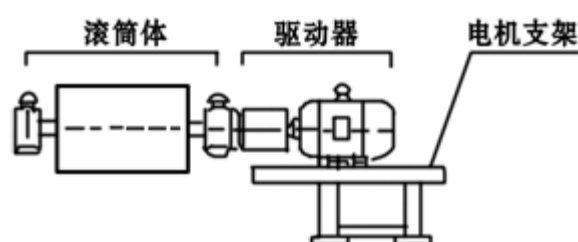
## 一、产品简介:

外装式减速滚筒、电动滚筒工作的环境温度为 $-10^{\circ}\text{C} - +40^{\circ}\text{C}$ ，输送物料的温度不超过 $60^{\circ}\text{C}$ 。使用地点的海拔高度一般不超过1000米，如果工作环境与上述条件不符，请与生产厂家联系。

WD(II)型外装式减速滚筒性能及用途:

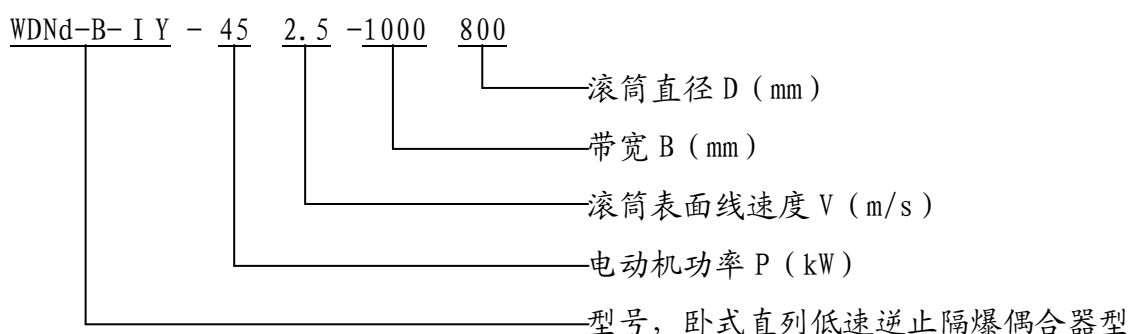
WD(II)型外装式减速滚筒采用引进德国先进的电动滚筒生产技术、硬齿面行星齿轮传动，运行平稳，噪声低，过载能力强，功率范围大。可配置液力耦合器、逆止器、制动器，也可配隔爆电机，适用作各种恶劣环境下及有隔爆要求的大中型带式输送机的驱动装置。

WD(II)型外装式减速滚筒的组成:



WD(II)型外装式减速滚筒由滚筒体、驱动器及电机支架三部分。滚筒体主要包括滚筒壳体、支座及装在滚筒内的减速器组成。驱动器主要包括电动机、联轴器、液力耦合器，逆止器、制动器等部件。电机支架是用型钢焊接而成，用于安装电动机和护罩，用户也可按需要自行设计制造。

## 二、标记示例



注: 1. 逆止型的滚筒旋向与标准不时需在订货时注明。

2. WD 型滚筒中, 按电机安装形式不同分四种形式, 需在订货时注明。

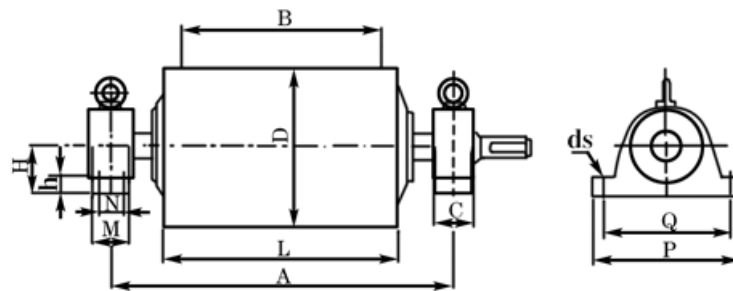
3. 滚筒表面如需包胶或有其它要求的在合同中注明。

## 三、技术参数

滚筒直径 mm	带宽 mm	功率 kW	滚筒表面线速度 m/s														
			0.25	0.32	0.4	0.5	0.63	0.8	1.0	1.25	1.6	2.0	2.5	3.15	4.0		
400	500 650	1.1 1.5 2.2 3.0 4.0	○	○	○	○	○	○	○	○	○	○	○				

500	500	2.2 3.0 4.0							○	○	○	○	○	○	○	○		
	650	5.5 7.5 11 15							○	○	○	○	○	○	○	○	○	
	800	18.5 22 30 37								○	○	○	○	○	○	○	○	
630	650	5.5 7.5 11 15							○	○	○	○	○	○	○	○	○	
	800																	
	1000	18.5 22 30 37									○	○	○	○	○	○	○	
	1400	45 55										○	○	○	○	○	○	
800	800	5.5 7.5 11 15									○	○	○	○	○	○	○	○
	1000	18.5 22 30 37										○	○	○	○	○	○	○
	1200	45 55											○	○	○	○	○	○
	1400	75 90 110 132 160											○	○	○	○	○	○
1000	1000	18.5 22 30 37											○	○	○	○	○	○
	1200	45 55												○	○	○	○	○
	1400	75 90 110 132 160												○	○	○	○	○

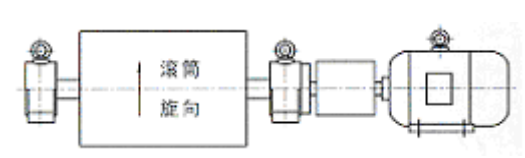
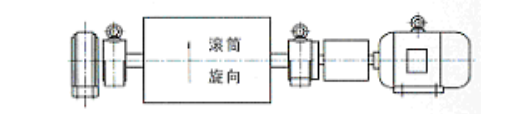
#### 四、外形及安裝尺寸



D	B	A	L	H	C	M	N	P	0	h	ds
400	500	850	600	120	110	90	—	340	280	35	27
	650	1000	750	120	110	90	—	340	280	35	27
500	500	850	620	100	120	70	—	340	280	35	27
	650	1000	750	120	120	90	—	340	280	35	27
	800	1300	950	120	120	90	—	340	280	35	27
630	650	1000	750	120	120	90	—	340	280	35	27
	800	1300	950	140	120	130	80	400	330	35	27
	1000	1500	1150	140	120	130	80	400	330	35	27
630 (>15kW)	650	1000	750	120	120	90	—	340	280	35	27
	800	1300	950	140	140	130	80	400	330	35	27
	1000	1500	1150	140	140	130	80	400	330	35	27
	1200	1750	1400	160	160	150	90	440	360	50	34
	1400	2000	1600	160	160	150	90	440	360	50	34
800	800	1300	950	140	140	130	80	400	330	35	27
	1000	1500	1150	140	140	130	80	400	330	35	27
	1200	1750	1400	160	160	150	90	440	360	50	34
	1400	2000	1600	160	160	150	90	440	360	50	34

1000	1000	1500	1150	140	140	130	80	400	330	50	27
	1200	1750	1400	160	160	150	90	440	360	50	34
	1400	2000	1600	160	160	150	90	440	360	50	34

WD 型外装式减速滚筒分类表

WD-I 卧式直列型		型号	名称
		WD-I G	卧式直列联轴器型
		WD-I Y	卧式直列液力耦合器型
		WDN-I G	卧式直列逆止联轴器型
		WDN-I Y	卧式直列逆止液力耦合器型
		WDZ-I G	卧式直列制动联轴器型
		WDZ-I Y	卧式直列制动液力耦合器型
		WDNd-I G	卧式直列低速逆止联轴器型
		WDNd-I Y	卧式直列低速逆止液力耦合器型

WD-II 立式电机型		型号	名称	备注
		WD-II	立式电机型	功率限于 37kW 以下
		WDN-II	逆止型	

WD-III 卧式垂直型		型号	名称
		WD-III G	卧式垂直联轴器型
		WD-III Y	卧式垂直液力耦合器型
		WDN-III G	卧式垂直逆止联轴器型
		WDN-III Y	卧式垂直逆止液力耦合器型
		WDZ-III G	卧式垂直制动联轴器型
		WDZ-III Y	卧式垂直制动液力耦合器型
		WDNd-III G	卧式垂直低速逆止联轴器型 (低速逆止处图形参见 WDNd-I G)
		WDNd-III Y	卧式垂直低速逆止液力耦合器型 (低速逆止处图形参见 WDNd-I Y)

隔爆型	型号	备注
用隔爆式电动机取代普通电动机而成隔爆型	WD-B-I	各种型号均可派生成隔爆型
	WD-B-II	
	WDN-B-III	

电机具有支座的外装式电动滚筒联轴器及液力耦合器配用表

电机		B <sub>1</sub>	L <sub>1</sub>	柱销联轴器		A <sub>1</sub>	H <sub>1</sub>	液力耦合器	
功率/kW	型号			L <sub>2</sub>	型号			L <sub>2</sub>	型号
30	200L-4	305	133	228	ZL5	318	200	384 或 435	YOX450 或 YOX500
	225M-6	311	149	228		356	225		
37	225S-4	286	168			406	250		
	250M-6	349							

45	225M-4	311	149			356	225	19		
	280S-6	368	190			457	280	24		
55	250M-4	349	168			406	250		24	384 或 450
	280M-6	419	190			457	280			
75	280S-4	368		216	348		508	315	28	435 或 490
	315S-6	406								
90	280M-4	419	190	289					435 或 490	YOX500 或 YOX600
	315M-6	457	216	349						
110	315S-4	406			216	349	ZL6	508	315	28
	315L <sub>1</sub> -6	457								
132	315M-4		457	216	349	ZL6	508	315	28	450 或 556
	315L <sub>2</sub> -6									
160	315L <sub>1</sub> -4	457	216	349	ZL6	508	315	28	450 或 556	YOX560 或 YOX690

# WD 型外装式电动滚筒

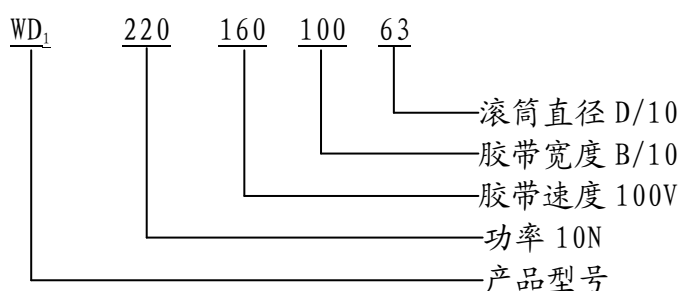
## 一、概述

WD 型外装式电动滚筒，是带式输送机又一种理想的驱动装置，它是集一般电动滚筒与其它已有的电动机—减速机—传动滚筒的驱动装置的优点于一身，并克服了二者之不足，具有可靠性高、传动平稳、噪音低、起动性能好、过载能力强、使用寿命长，维护方便等优点而开发的新型驱动装置。同样，可广泛应用于冶金、矿山、港口、仓库、化工、电力等行业和部门的各种带式输送机上作为驱动装置，尤其适用于环境温度比较高，使用条件恶劣的场所。

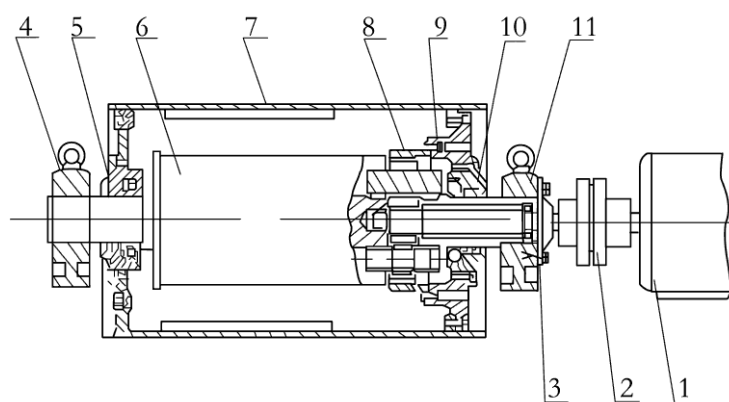
WD型外装式电动滚筒，功率在30千瓦以下，一般设计成电机悬置式，称WD<sub>1</sub>型；功率在30千瓦以上，电机为地脚固定，称为WD<sub>2</sub>型。

本系列电动滚筒，为完全密封型，在无特殊申明的情况下，一般采用电机均为B级绝缘，防护等级为IP44的Y系列电机，电压为380V，频率为50HZ，海拔不超过1000米，环境温度不超过40度。

## 二、标记示例

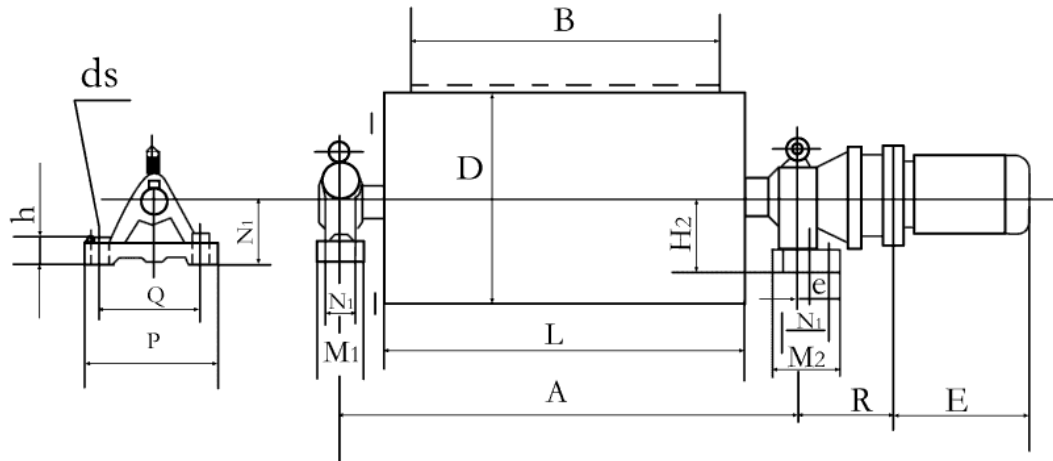


## 三、电动滚筒的结构图



- 1、电机    2、联轴器或偶合器    3、小透盖    4、左支座    5、左轴承座    6、左法兰轴  
7、滚筒体    8、减速机    9、右端盖    10、右轴承座    11、右支座

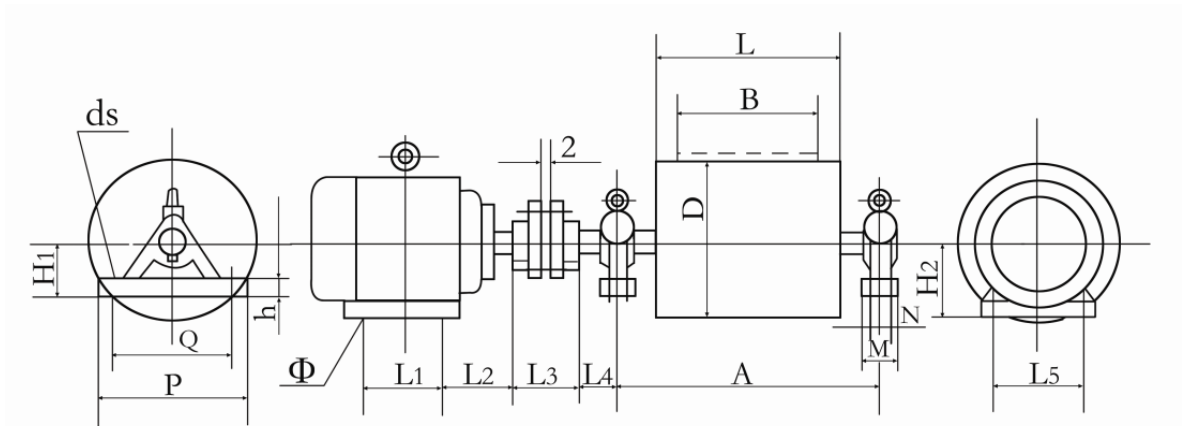
#### 四、WD<sub>1</sub>电动滚筒的外形及其安装尺寸



D	电机	B	A	L	R	Z	H <sub>1</sub>	H <sub>2</sub>	M <sub>1</sub>	N <sub>1</sub>	P	Q	h	ds	M <sub>2</sub>	N <sub>2</sub>	e	
	型号功率 (KW)																	
400	100L <sub>1</sub> -4 2.2	400	750	500	237	320~340	120	180	90	0	340	280	30	27	160	90	35	
	100L <sub>2</sub> -4 3.0	500	850	600														
	112M-4 4.0	650	1000	750														
	112M-6 2.2																	
	132S-6 3.0	500	850	600	257	395~435												
	132M <sub>1</sub> -6 4.0	650	1000	750														
	132S-4	800	1300	950														
	132M <sub>2</sub> -6 5.5																	
500	100L <sub>2</sub> -4 3.0	400	750	500	237	320~340	140	220	150	80	400	330	38	27	200	110	35	
		500	850	600														
		112M-4 4.0	650	1000														750
		800	1300	950														
	132S-6 3.0	400	750	500	257	395~435												
	132M <sub>1</sub> -6 4.0	500	850	600														
	132M <sub>2</sub> -6 5.5	600	1000	750														
	132M-4 7.5	800	1300	950														
	160M-6 7.5	500	850	600	287	495~600												
	160L-6 11.0	650	1000	750														
	160L-4	800	1300	950														
	180L-6 15.0	1000	1500	1150														
630	132M <sub>1</sub> -6 4.0	650	1000	750	257	395~435												
	800	1300	950															
	132M <sub>2</sub> -6 5.5	1000	1500	1150														

	160M-6 7.5 160L-6 11.5 180L-6 15.0	650	1000	750	287	495~600															
		800	1300	950																	
		1000	1500	1150																	
		1200	1750	1400																	
	200L <sub>1</sub> -6 18.5 200L <sub>2</sub> -6 22.0 200L-4 30.0	800	1300	950																	
		1000	1500	1150																	
		1200	1750	1400																	
		1400	2000	1600																	
800	160M-6 7.5 160L-6 11.5 180L-6 15.0	800	1300	950	287	495~600	160	220	160	90	440	360	50	34	200	110	20				
		1000	1500	1150																	
		1200	1750	1400																	
		1400	2000	1600																	
	200L <sub>1</sub> -6 18.5 200L <sub>2</sub> -6 22.0 200L-4 30.0	800	1300	950																	
		1000	1500	1150																	
		1200	1750	1400																	
		1400	2000	1600																	

WD<sub>2</sub>外装式电动滚筒外形安装尺寸



D	功率 KW	B	A	L	L <sub>1</sub>	P	Q	h	ds	M	N	H <sub>1</sub>
630	30 37	650	1000	750	124	440	360	50	34	160	90	160
		800	1300	950								
		1000	1500	1150								
		1200	1750	1400								
	45	1400	2000	1600								
		800	1300	950								
		1000	1500	1150								
		1200	1750	1400								
800	37 45	1400	2000	1600								
		1600	2250	1800								
		800	1300	950								
		1000	1500	1150								
	55	1200	1750	1400								
		1400	2000	1600								



	75	1200	1750	1400								
		1400	2000	1600								
		1600	2250	1800								
1000	45	800	1300	950	129	570	480	53	34	170	100	180
		1000	1500	1150								
		1200	1750	1400								
		1400	2000	1600								
		1600	2250	1800								
	55	1000	1500	1150								
	75	1200	1750	1400								
	90	1400	2000	1600								
110	1600	2250	1800									
1250	75	1200	1750	1400	134	630	540	63	34	180	110	200
	90	1400	2000	1600								
	110	1600	2250	1800								
	132											
1400	132	1400	2000	1600	144	690	590	73	40	200	120	220
	160	1600	2250	1800								
	185											
	220	2000	2500	2200								

WD<sub>1</sub>外装式电动滚筒配用电机型号及系列参数表

筒径 D (mm)	带宽 B (mm)	电机		带速 V(m/s)									
		功率 kw	型号	0.8	1.0	1.25	1.6	2.0	2.5	3.15	4.0	5.0	
400	400	2.2	112M-6	○	○	○	○						
			100L <sub>1</sub> -4				○	○					
	500	3.0	132S-6	○	○	○							
			100L <sub>2</sub> -4				○	○	○				
	650	4.0	132M <sub>1</sub> -6		○	○	○						
			112M-4				○	○	○				
		800	5.5	132M <sub>2</sub> -6	○	○	○	○					
				132S-4					○	○			
500	400	3.0	132S-6	○	○	○	○	○					
			100L <sub>2</sub> -4					○	○				
	500	4.0	132M <sub>1</sub> -6	○	○	○	○	○					
			112M-4					○	○				
	650	5.5	132M <sub>2</sub> -6	○	○	○	○	○					
			132S-4					○					
	800	7.5	160M-6	○	○	○	○	○					
			132M-4					○	○				
		11.0	160L-6	○	○	○	○						
			160M-4					○	○				
		1000	15.0	180L-6	○		○	○	○	○			
				160L-4					○	○			
630	650	4.0	132M <sub>1</sub> -6		○	○	○	○	○				

	800	5.5	132M <sub>2</sub> -6		○	○	○	○	○						
	1000			○	○	○	○	○							
	650	7.5	160M-6		○	○	○	○	○						
				800	11.0	160L-6		○	○	○	○	○			
							1000	○	○	○	○	○			
	1200	15.0	180L-6		○	○	○	○	○						
	800	800	18.5	200L <sub>1</sub> -6			○	○	○	○	○				
					1000	22.0	200L <sub>2</sub> -6		○	○	○	○	○		
		1200	30.0	200L-4					○	○	○				
					1400						○	○	○		
	800	800	7.5	160M-6				○	○	○	○				
					1000	11.0	160L-6				○	○	○	○	
1200								15.0	180L-6				○	○	○
800		18.5	200L <sub>1</sub> -6					○	○	○	○	○			
				1000	22.0	200L <sub>2</sub> -6				○	○	○	○	○	
1200		30.0	200L-4							○	○	○			
				1400								○	○	○	

WD<sub>2</sub>外装式电动滚筒配用电机型号及其系列参数表

筒径 D(mm)	带宽 B(mm)	电机		带速 V (m/s)							
		功率 kw	型号	1.25	1.6	2.0	2.5	3.15	4.0	5.0	
630	650	30	225M-6			○	○	○	○		
	800		250M-8		○	○	○	○			
	1000	37	250M-6			○	○	○	○		
	1200		280S-8		○	○	○	○			
	1400										
	800	800	45	280S-6			○	○	○	○	
1000		280M-8				○	○	○			
1200		37	250M-6			○	○	○	○		
1400			280S-8		○	○	○	○			
800	1600	45	280M-8		○	○	○	○			
	1000		55	280M-8					○	○	
	1200	75	315S-8				○	○			
	1400		315S-6					○	○		
	1600		315M <sub>1</sub> -8				○	○			
	1000	800	45	280S-6				○	○	○	○
1000		280M-8				○	○	○			
1200		55	280M-6				○	○	○		
1400			315S-8								
1600			315S-6								
1200			315M <sub>1</sub> -8				○	○			

1400 1600	75	315S-6				○	○	○	○
		315M <sub>1</sub> -8			○	○	○	○	
	90	315M <sub>1</sub> -6				○	○	○	○
		315M <sub>2</sub> -8			○	○	○	○	○
	110	315M <sub>2</sub> -6				○	○	○	○
		315M <sub>3</sub> -8			○	○	○	○	○
1250 1400 1600	75	315S-6					○	○	○
		315M <sub>1</sub> -8				○	○	○	
	90	315M <sub>1</sub> -6					○	○	○
		315M <sub>2</sub> -8				○	○	○	
	110	315M <sub>2</sub> -6					○	○	○
		315M <sub>3</sub> -8				○	○	○	
132	315M <sub>3</sub> -6					○	○	○	
	400S <sub>2</sub> -8					○	○	○	
1400 1600 2000	132	315M <sub>3</sub> -6					○	○	○
		400S <sub>2</sub> -8				○	○	○	
	160	355M <sub>3</sub> -6						○	○
		400S <sub>3</sub> -8						○	○
	185	400S <sub>2</sub> -6							○
		400M <sub>2</sub> -8						○	○
220	400S <sub>3</sub> -6							○	
	400M <sub>3</sub> -8						○	○	

WD<sub>2</sub>型外装式电动滚筒联轴器及液力偶合器配用表

电机		L <sub>1</sub>	L <sub>2</sub>	柱销联轴器		L <sub>5</sub>	H <sub>2</sub>		液力偶合器	
功率 kw	型号			L <sub>3</sub>	型号				L <sub>3</sub>	型号
30	225M-6	311	149	276	HL-6	356	225	19	455	Y0× 580
	250M-8	349	168			406	250	24		
37	250M-6					368	190			
	280S-8									
45	280S-6	419								
	280-8									
55	280M-6	406								
	315S-8									
75	315S-6	457	216			508	315	28	474	Y0× 600
	315M <sub>1</sub> -8									
90	315M <sub>1</sub> -6	508								
	315M <sub>2</sub> -8									
110	315M <sub>2</sub> -6									
	315M <sub>3</sub> -8									
132	315M <sub>3</sub> -6				400	556	Y0× 650			
	400S <sub>2</sub> -8				355					
160	355M <sub>3</sub> -6				400					
	400S <sub>3</sub> -8									
185	400S <sub>2</sub> -6						625	Y0×		

	400M <sub>2</sub> -8										750
220	400S <sub>3</sub> -6										
	400M <sub>3</sub> -8										

## 五、安装、调试及试运转

1、WD 型外装式电动滚筒的安装应符合通用固定式胶带输送机或移动式胶带输送机产品有关技术标准所提出的要求。

### 2、试运转

#### (1) 试运转前的检查和调试

- 1) 检查接线盒内接线是否正确，尤其是带有逆止器的滚筒，更应注意电源相序与电机相序一致。
- 2) 注意滚筒与电机的不同轴度应调整到小于 0.1mm。
- 3) 检查冷却油液是否达到滚筒半径的 1/2。
- 4) 用手搬动滚筒空转，检查运转是否有障碍或螺栓松动。

#### (2) 试运转及其检查。

- 1) 新安装和大修后的外装式电动滚筒，应进行 2 小时空运转及 8 小时的负载试运转。
- 2) 运转应平稳，无周期噪音。
- 3) 螺栓无松动现象。
- 4) 技术性能应符合设计要求。

## 六、使用与维修

### 1. 使用：

(1) 电动滚筒应在空载时起动。

(1) 按下表的润滑要求进行润滑。

润滑部位	润滑油牌号	充油量	润滑期限	备注
减速器部分	齿轮减速器，30 号机油 摆线针轮减速器， 90~100 号极压工业齿轮 油	滚筒直径的 1/4 (半径的 1/2)	首次换油 1 个月 正常运转每年 换油一次	旧油经过处理 后可以回用
电机轴承	钙钠基润滑脂	2/3 轴承室空间	每年补充新油 脂	

### 2. 维修

(1) 每六个月小修一次。

- 1) 检查滚筒各部磨损情况及紧固件是否松动。

- 2) 检查胶质密封环（油封）的磨损情况，调整其弹簧拉力。
  - 3) 检查电机绕组绝缘电阻。
- (2) 每年中修一次。
- 1) 除小修各项目外，更换新的润滑油和补充新的润滑脂。
  - 2) 检查各部位轴承磨损情况。
- (3) 每两年大修一次。
- 1) 拆开滚筒进行检查和修理，更换磨损的零件。
  - 2) 按电机的维修要求进行电机的检修。
  - 3) 更换润滑油和润滑脂。
- (4) WD 型外装式电动滚筒的拆装顺序
- 1) 先拆除电机 1 及联轴器或液力偶合器 2。
  - 2) 将滚筒从输送机上吊下平放在地面上。
  - 3) 拆除小透盖 3 及里面的轴用挡圈，拆除左支座 4 及右支座 11。
  - 4) 拆除左轴承座 5。
  - 5) 将环首螺钉拧入传动轴上，通过此螺钉将滚筒垂直吊起，松开右端盖 9 上的螺栓，将右端盖 9 连同减速器 8，左法兰轴 6 从滚筒体 7 中抽出来。
  - 6) 拆下左法兰轴 6 及减速器 8 和右轴承座 10，这样就可以进行零件的维修和更换。
  - 7) 滚筒零件的装配，恰好与上述顺序相反进行。



## **格鲁夫机械设备制造有限公司**

Gelufu Machinery Equipment Manufacturing Co. Ltd

地址 (ADD) : 河北•保定 邮编 (P.C) : 071000

电话 (TEL) : +86-312-6784766

传真 (FAX) : +86-312-6784733

<http://www.gelufu.com>

E-mail: [china@gelufu.com](mailto:china@gelufu.com)

